

G3030-1S 批量传输蠕动泵



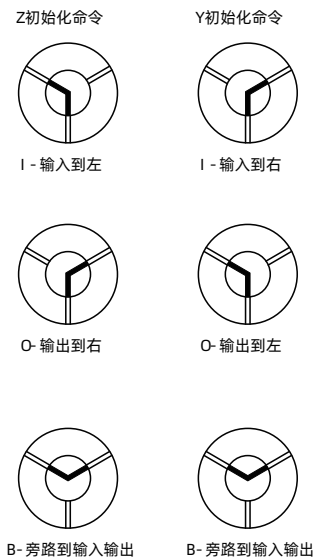
微信公众号

G3030-1S工业微量注射泵



- 雷弗微量注射泵G3030-1S主要适用于微量液体的高精度连续传输、稀释、分配等；
- 额定行程30mm，标准模式3000步，微步模式达24000步；
- 步进电机驱动，滑轨配合丝杠传动，机械换向，具有较高的传输稳定性和精度；
- 可装卡50μl~5ml容量的玻璃进样器，线速度范围宽泛；
- 阀体和液路材质具有优良的化学特性，适应各种中性及腐蚀性溶液；
- LED灯动态显示注射器活塞位置及阀门状态；
- 使用方式多样，即可通过外部信号控制，也可通过PC端通讯控制或脱机自动运行；

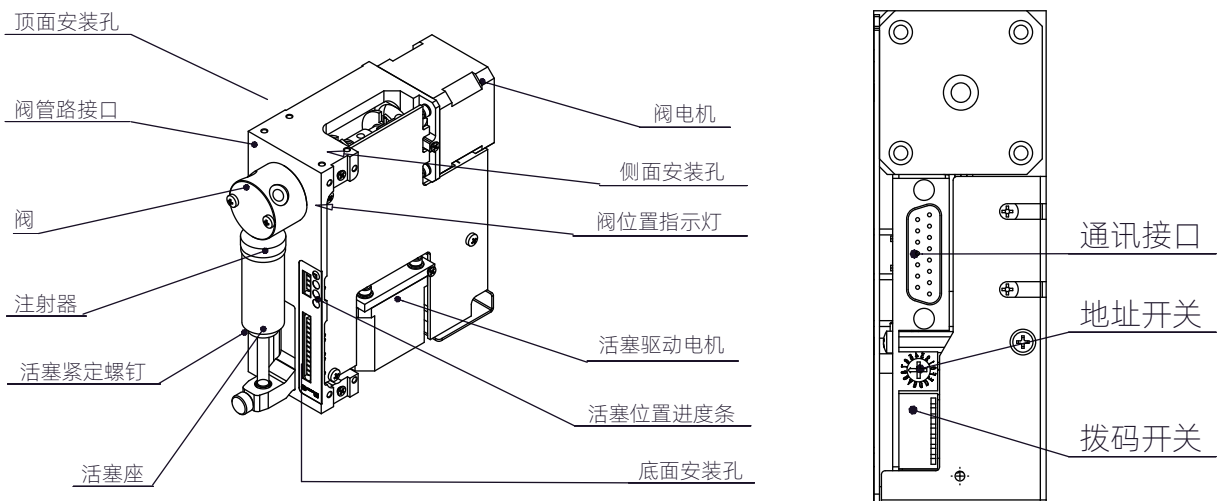
应用示例（三口阀）



技术参数

线速度范围	0.005mm/s~25mm/s
运行时间	1.2秒~100分钟（额定行程）
液量准确度	误差≤1%（额定行程）
液量精确度	CV值≤0.05%（额定行程，25°C去离子水，1ml注射器）
供电电源	DC 24V/1.5A
适用注射器	50μl/100μl/250μl/500μl/1ml/2.5ml/5ml
额定行程	30mm
控制分辨率	标准模式3000步，微步模式24000步（额定行程）
注射器接口	1/4-28UNF内螺纹
注射器材质	硼硅酸盐玻璃针筒、不锈钢推杆、聚四氟乙烯活塞
活塞驱动	步进电机驱动，滑轨配合丝杠传动，正交编码检测丢步
换向阀	标配：120° 3口
阀换位时间	≤250毫秒（相邻两阀之间）
阀体材质	聚四氟乙烯、聚三氟氯乙烯
阀路接口	1/4-28UNF内螺纹
信号输入	2路TTL电平信号输入
信号输出	3路TTL电平信号输出
通信接口	RS485/RS232
通讯协议	DT协议、OEM协议
通讯波特率	9600bps/38400bps可设置
参数设置	7位拨码开关
链式通讯	最多支持15个泵通讯，无需转换器实现RS232和RS485的转换
固件升级	通过电脑RS232接口升级
状态显示	12段LED显示运行状态
编程功能	斜坡、截止速度、间隙补偿、注射速度、循环、实时终止移动和延迟、错误检测、阀门旋转选择、15组运行方式存储
工作环境	温度15°C~40°C，相对湿度 < 80%
存储环境	-20°C ~ 65°C
外形尺寸	110×44.5×127mm
重量	1.23kg

以上流量数据是在常温常压下打纯净水测试所得，实际使用受压力、介质特性等具体因素影响，仅供参考。



注射器

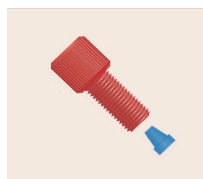


注射器容量	50 μ l	100 μ l	250 μ l	500 μ l	1ml	2.5ml	5ml
最小流量 (ml/min)	0.0005	0.0010	0.0025	0.005	0.010	0.025	0.05
最大流量 (ml/min)	2.5	5	12.5	25	50	125	250

接头及管路

螺纹倒锥接头	规格	1/4-28UNF
	材质	PTFE
传输管路	规格	0.5x1.6mm 1.0x1.6mm 1.6x3.2mm
	材质	PTFE

接头

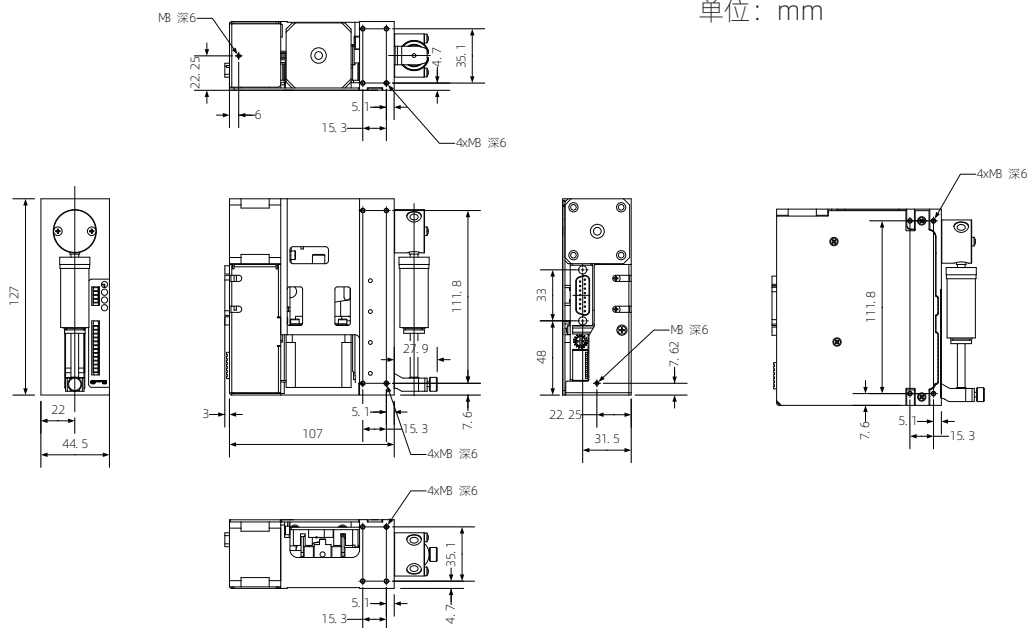


管路



外形尺寸图

单位: mm



声明: 我们相信本资料所包含的信息是准确无误的。雷弗对其中的任何错误不承担责任。雷弗保留在不经事先通知的情况下随时修改和增删本资料的权利。

保定雷弗流体科技有限公司
地址: 保定市复兴东路999号支点创业基地

电话: 0312-3250677 / 877 / 977
传真: 0312-3250877-804

邮箱: master@leadfluid.com
网址: www.leadfluid.com.cn