

Z80、J80系列ODM蠕动泵



面板安装



底板安装

- (1) Z80M (直流电机, 面板安装)
- (2) Z80D (直流电机, 底板安装)
- (3) J80M (交流电机, 面板安装)
- (4) J80D (交流电机, 底板安装)

■使用高品质80型直流或交流减速电机, 固定转速 (最高达600rpm), 转速精度误差 $\leq\pm 10\%$, 通电即转, 配合简易固定支架, 具有控制简单, 安装空间紧凑, 噪音低、皮实耐用等特点, 主要在仪器、设备中配套使用;

■能够匹配雷弗YZ15、YZ25、YT15、YT25、DT系列、BZ系列等多款高性能泵头;

■可面板固定或底板固定, 安装方便, 可靠性强;

■选配雷弗直流电机、交流电机控制器, 手动控制蠕动泵的转速、启停等动作;

电机规格

80型直流减速电机 (有刷)	电源 转速 (rpm) 寿命 转速精度误差 工作环境 安装方式	DC24V/40W DC12V/40W 166、200、240、333、500、600 > 2000小时 $\leq\pm 10\%$ 温度0°C-40°C, 湿度 < 80% 底板 \ 面板
-------------------	--	---

80型交流减速电机	电源 转速 (rpm) 寿命 转速精度误差 工作环境 安装方式	AC220V/45W 138、166、250、347 > 5000小时 $\leq\pm 10\%$ 温度0°C-40°C, 湿度 < 80% 底板 \ 面板
-----------	--	--

适用泵头

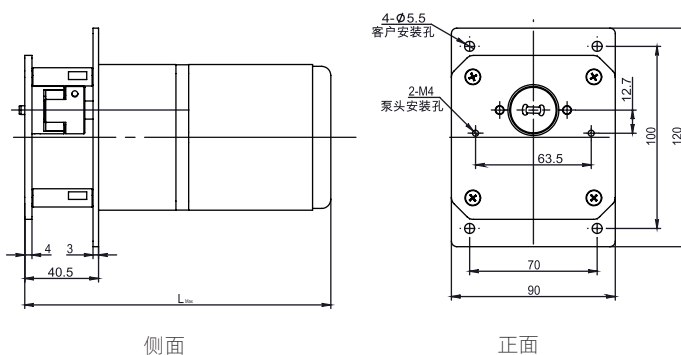
YZ15\YZ25	YT15\YT25	BZ系列	DT系列
			

Z80、J80系列适用泵头及流量范围

适用泵头	通道数	适用软管
YZ15	1、2、3、4	壁13#14#19#16#25#17#18#
YZ25	1、2、3	15#24#
YT15	1、2、3、4	13#14#19#16#25#17#18#
YT25	1、2、3	15#24#35#36#
DT15-14	1	19#16#25#17#
DT15-24	2	19#16#25#17#
DT15-44	4	19#16#25#
BZ25-24	1、2、3	24#
BZ25-15	1、2、3	15#
BZ15-16	1、2、3、4	16#
BZ15-14	1、2、3、4	14#

- ※ 详细的流量参数请查阅雷弗相关的泵头及对应流量范围资料；
- ※ 以上参数是常温常压下使用硅胶管传输纯净水所得；实际使用时受电机转速、泵管材质、压力、介质特性、环境等具体因素影响，请提前与雷弗工程师或代理商联系确认。

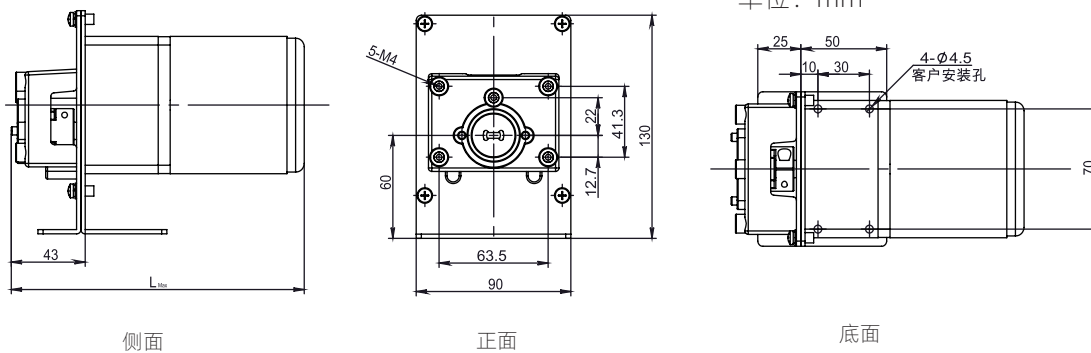
Z80/J80外形尺寸图(面板安装)



单位: mm

转速 \ 电机类型	直流减速电机	交流减速电机
≤150rpm	L _{MAX} =203.5mm	L _{MAX} =168mm
≥150rpm	L _{MAX} =193mm	L _{MAX} =157.5mm

Z80/J80外形尺寸图(底板安装)



单位: mm

转速 \ 电机类型	直流减速电机	交流减速电机
≤150rpm	L _{MAX} =206mm	L _{MAX} =170.5mm
≥150rpm	L _{MAX} =195.5mm	L _{MAX} =160mm