

WX09 微型蠕动泵

- 泵头材料采用高性能塑料，强度高，耐腐蚀耐老化性能优异；
- 结构设计紧凑，体积小，重量轻；
- 微型直流电机驱动，控制简单，噪音小；
- 能耗低，可用干电池驱动。

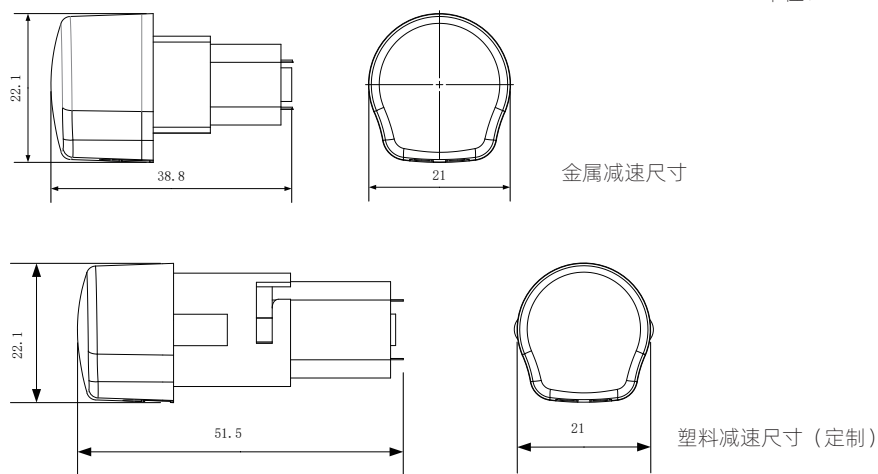
技术参数

最大流量	15ml/min
最高转速	200rpm
软管规格	壁厚: 0.86~0.92mm, 内径: ≤2.79mm
软管材质	Silicone, Pharmed
通道数	1
滚轮数	2
压管结构	固定间隙
传输压力	≤0.1Mpa
电机	3.7V直流减速电机 (金属减速/塑料减速)
使用寿命	≥300h
工作环境	温度0-40℃, 湿度<80%
外形尺寸	22.1×21×38.8/51.5 mm

以上流量数据是在常温常压下打纯净水测试所得，实际使用受压力、介质特性等具体因素影响，仅供参考。

外形尺寸图

单位: mm



声明: 我们相信本资料所包含的信息是准确无误的。雷弗对其中的任何错误不承担责任。雷弗保留在不经事先通知的情况下随时修改和增删本资料的权利。