

KJ15系列ODM蠕动泵



微信公众号



KJ15系列ODM蠕动泵

- 雷弗KJ15系列ODM蠕动泵适应多种规格泵管，连续运行流量范围0.013~170ml/min，间歇运行流量范围0.013~504ml/min；
- 前端盖可防止外物进入泵头内部，装卸方便，且采用透明材料，便于观察内部运行状态；
- 泵头主要部件采用高性能塑料，耐腐蚀，机械强度高；
- 安装固定兼容面板和底板安装两种方式；
- 可匹配步进电机、直流电机、交流电机等，满足多种场合应用。

泵头材质

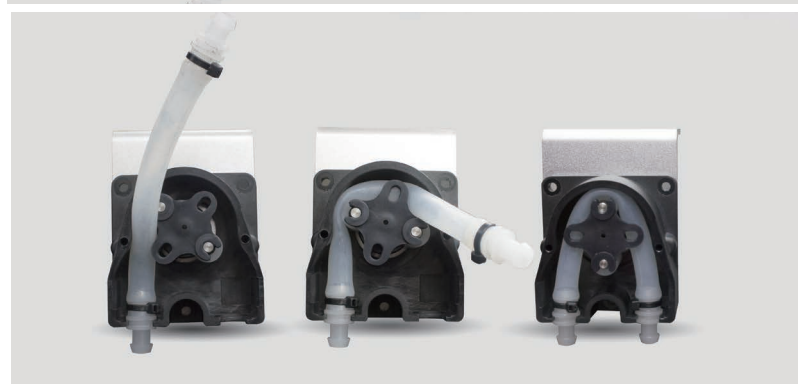
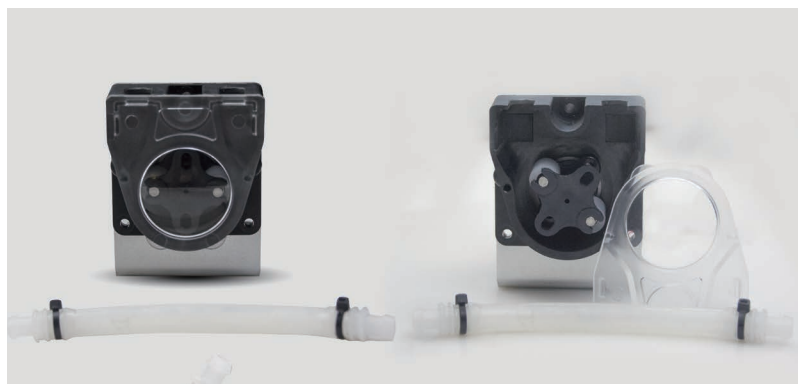
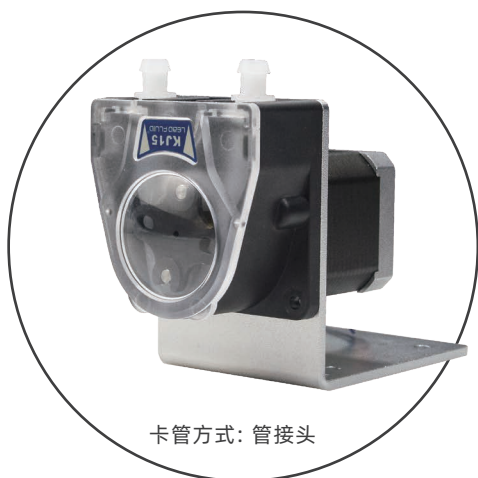
本体	PPS
滚轮	PVDF
滚轮轴	SS304
前端盖	PC

泵头流量参数

软管材质: Silicone、Pharmed、Norprene、Viton等	壁厚1.6mm				
内径 (mm)	1.6	2.4	3.2	4.8	6.4
	14#	19#	16#	25#	17#★
毫升/转	0.13	0.29	0.54	0.97	1.70
毫升/分(连续运行, 最高转速100rpm)	13	29	54	97	170
毫升/分(间歇运行, 最高转速300rpm)	39	87	162	291	504

★ 17#软管材质仅限于silicone

以上流量数据是在常温常压下打纯净水测试所得，实际使用受压力、介质特性等具体因素影响，仅供参考。



泵头规格

通道数	1通道
滚轮数	2个(可选配4个)
压管间隙	固定
装管方式	管接头内置
传输压力	≤0.15MPa
工作环境	温度0~40℃, 湿度 < 80%
净重	120克
适用电机	42\57步进电机(常备42)、直流减速、交流同步

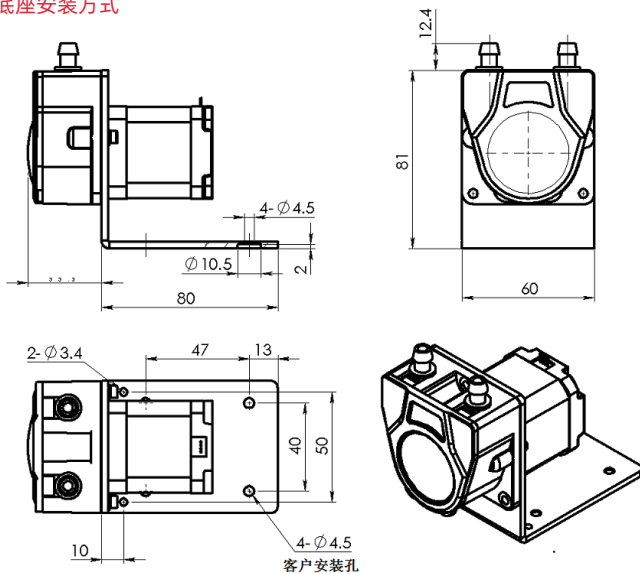
电机规格

42步进电机	转速0.1~100rpm 步距角1.8° \相数2 \相电压6.44V \相电流0.7A \相电阻9.2Ω±10% \相电感16mH±20%
直流减速电机	适用电源: DC24V/10W 常备转速 (rpm) 107、140、200 适用电源: DC12V/10W 常备转速 (rpm) 111、125 转速误差 (rpm) : ±10%

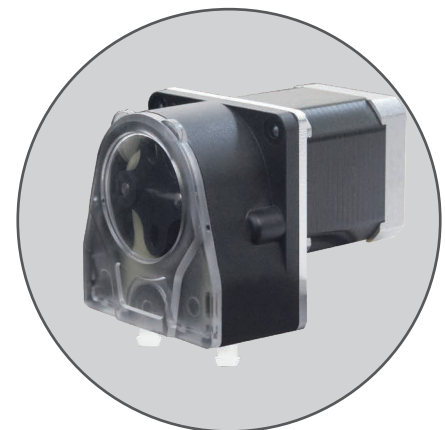
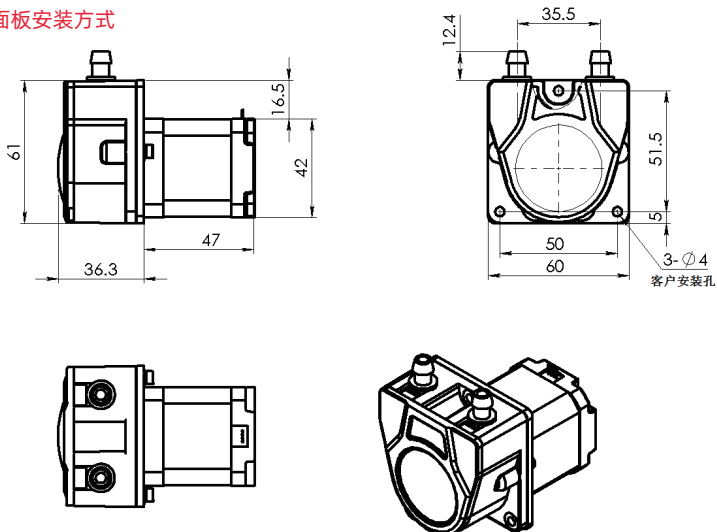
安装尺寸图(42步进电机)

单位: mm

底座安装方式



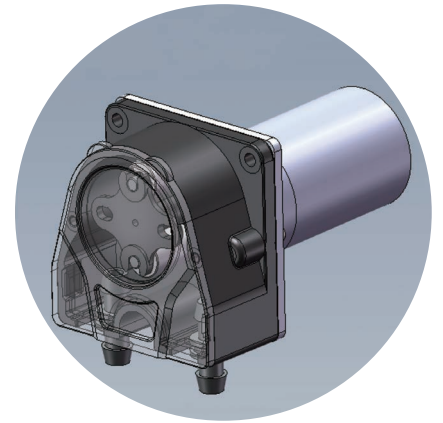
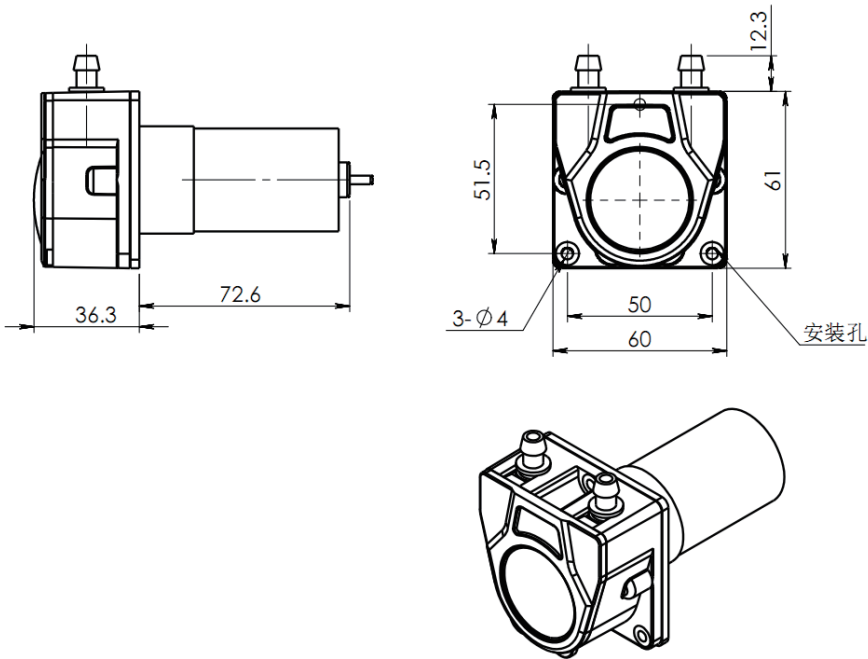
面板安装方式



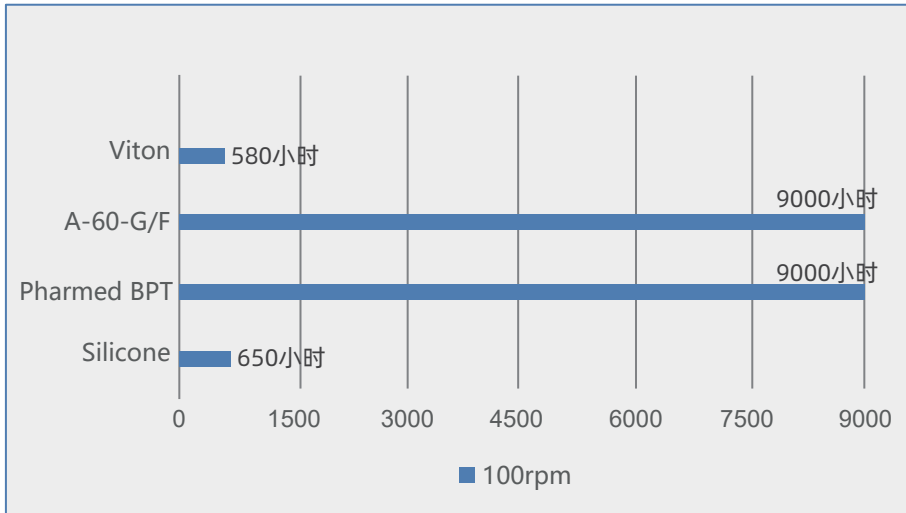
安装尺寸图 (直流减速电机)

面板安装方式

单位: mm



软管寿命比照表



重要提示:

如需较长的软管寿命, 使用粗管和低转速; 如需较大的流量, 使用粗管和高转速; 如需较高的精度, 使用细管和中高转速; 如需较高的吸程及背压, 使用较细的厚壁管和低转速。

声明: 我们相信本资料所包含的信息是准确无误的。雷弗对其中的任何错误不承担责任。雷弗保留在不经事先通知的情况下随时修改和增删本资料的权利。

保定雷弗流体科技有限公司

地址: 保定市复兴东路999号支点创业基地

电话: 0312-3250677 / 877 / 977

传真: 0312-3250877-804

邮箱: master@leadfluid.com

网址: www.leadfluid.com.cn