



DH10系列ODM蠕动泵

- 雷弗DH10系列泵头单通道流量最高可达13.9毫升/分钟，适用于壁厚0.8~1mm、内径0.13~3.2mm的Silicone、Pharmed、PVC等材质的泵管；
- 12个滚轮设计，液体传输脉动更小，精度更高；
- 1~4个通道可选，多个通道的压管间隙可单独微调，流量误差可达±1%以内；
- 采用Spring-Loading结构，通过调整弹簧压力系统获取合适的输出压力，极大地延长了泵管使用寿命；
- 整机使用超强材料制作，机械性能好，耐高温耐化学性强，外型结构紧凑美观；
- 匹配步进电机，适用于各种精密分析仪器配套使用。

泵头材质

底座、托架	铝合金
滚轮轴	SS304
滚轮、压块	PEI(聚醚酰亚胺)



泵头流量参数

软管材质: Silicone、Pharmed、PVC等	壁厚0.86~1mm					
内径 (mm)	0.25	1	1.52	2	2.4	3.2
毫升/转	0.0038	0.043	0.06	0.09	0.139	0.13
毫升/分(连续运行最高转速100rpm)	0.38	4.3	6	9	13.9	13

★ 以上流量数据是在常温常压下打纯净水测试所得，实际使用受压力、介质特性等具体因素影响，仅供参考。

泵头规格

流量范围	≤13.9ml/min
转速范围	0.1~100rpm
软管规格	壁厚0.8~1mm、内径0.13~3.2mm
通道数	1~4
滚轮数	12
压管间隙	弹簧可调
适用电机	57步进电机
传输压力	≤0.1MPa
工作环境	温度0~40℃，湿度<80%
外形尺寸	121X85X92mm (4通道)

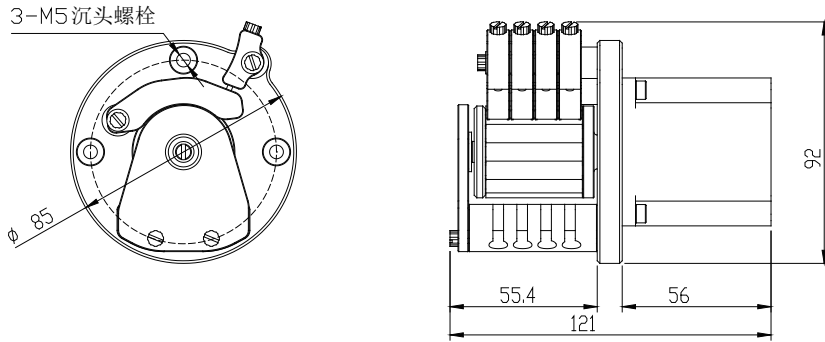


电机规格

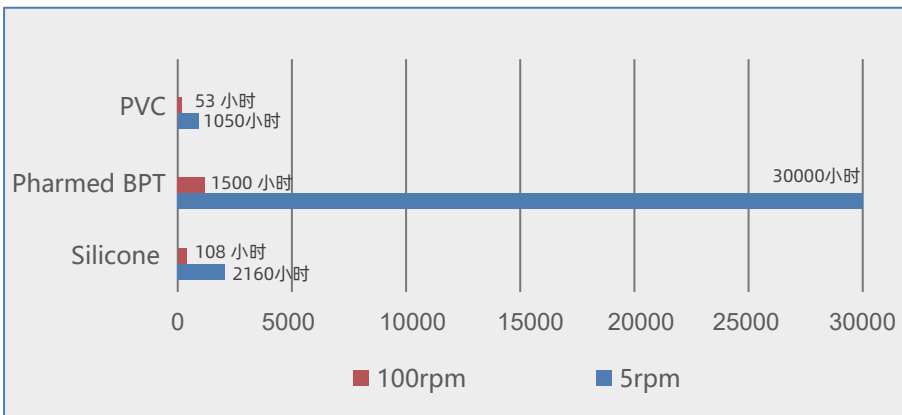
57步进电机	步距角1.8° \ 相数2 \ 相电压3.9V \ 相电流3A \ 相电阻1.3Ω±20% \ 相电感5.0mH±20%
	绝缘等级: 1≥100MΩ
	接线定义: 红线-A、绿线-C、黄线-B、蓝线-D

安装尺寸图 (4通道)

单位: mm



软管寿命比照表



重要提示:

如需较长的软管寿命, 使用粗管和低转速; 如需较大的流量, 使用粗管和高转速; 如需较高的精度, 使用细管和中高转速; 如需较高的吸程及背压, 使用较细的厚壁管和低转速。

声明: 我们相信本资料所包含的信息是准确无误的。雷弗对其中的任何错误不承担责任。雷弗保留在不经事先通知的情况下随时修改和增删本资料的权利。