

B150系列ODM蠕动泵



微信公众号

B150系列ODM蠕动泵



B150MD-A



B150MD-B (电路板为选配配件)

(1) B150MD-A (短支架)

(2) B150MD-B (长支架)

- 使用高精度57型步进电机，转速范围0.1-150rpm，配合简易固定支架，具有流速控制精度高、流量范围广、电机寿命长、安装空间小、噪音低等特点，主要在仪器、设备中配套使用；
- 可匹配雷弗YZ15、YZ25、YT15、YT25、DT系列、DG系列、BZ系列等多款高性能泵头；
- 可面板固定或底板固定，安装方便，可靠性强；
- 选配雷弗电路板，能够精准地控制蠕动泵的转速、启停、正反转等动作，并输出转速及启停信号；支持RS485通讯，兼容MODBUS协议；
- 电路板外置时，建议选用安装空间较小的B150MD-A型蠕动泵；
电路板后置时，建议选用底部支架较长的B150MD-B型蠕动泵。

电机规格

适用转速范围	0.1-150rpm
步距角	1.8°
相数	2
相电压	4.0V
相电流	2A
相电阻	2Ω±10%
相电感	4.2mH±20%
绝缘电阻	≥100MΩ
接线定义	红线-A、绿线-C、黄线-B、蓝线-D

适用泵头

DG-1	DG-4	YZ15\YZ25
YT15\YT25	BZ系列	DT系列

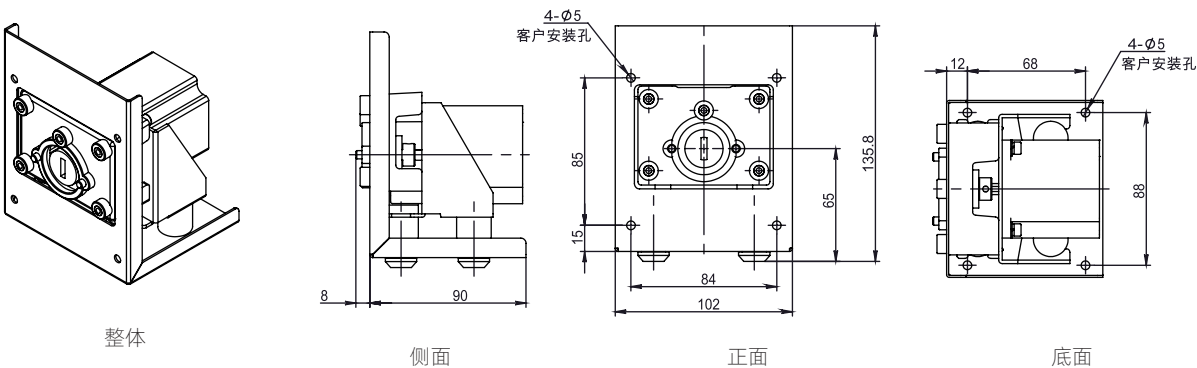
B150MD-A、B150MD-B适用泵头及流量范围

适用泵头	通道数	适用软管	单通道流量 (毫升/分钟)
DG6-1(6滚轮)	1、2、3、4	壁厚0.8~1, 内径≤3.17mm	0.0002~49
DG10-1(10滚轮)	1、2、3、4	壁厚0.8~1, 内径≤3.17mm	0.0001~41
DT10-18	1、2	13#14#, 壁厚0.8~1, 内径≤3.17mm	0.0002~82
YZ15	1	13#14#19#16#25#17#18#	0.006~570
YZ25	1	15#24#	0.17~425
YT15	1	13#14#19#16#25#17#18#	0.006~570
YT25	1	15#24#35#36#	0.17~725
DT15-14	1	19#16#25#17#	0.066~560
DT15-24	2	19#16#25#	0.066~330
BZ25-24	1	24#	0.28~420
BZ25-15	1	15#	0.17~250
BZ15-16	1	16#	0.08~120
BZ15-14	1	14#	0.02~32

※以上流量数据是在常温常压下打纯净水测试所得，实际使用受压力、介质特性等具体因素影响，仅供参考。

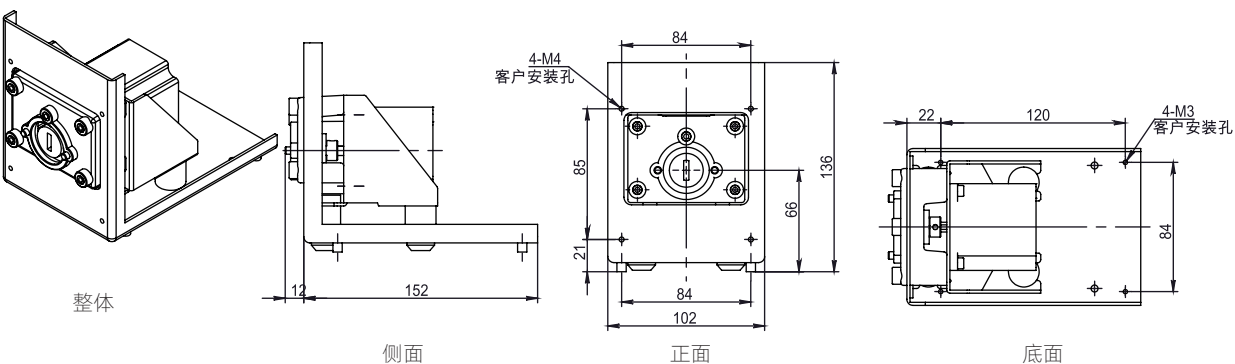
B150MD-A 安装尺寸图

单位: mm



B150MD-B 安装尺寸图

单位: mm



保定雷弗流体科技有限公司

地址: 保定市复兴东路999号支点创业基地

电话: 0312-3250677 / 877 / 977

传真: 0312-3250877-804

邮箱: master@leadfluid.com

网址: www.leadfluid.com.cn