

BT601S调速型蠕动泵

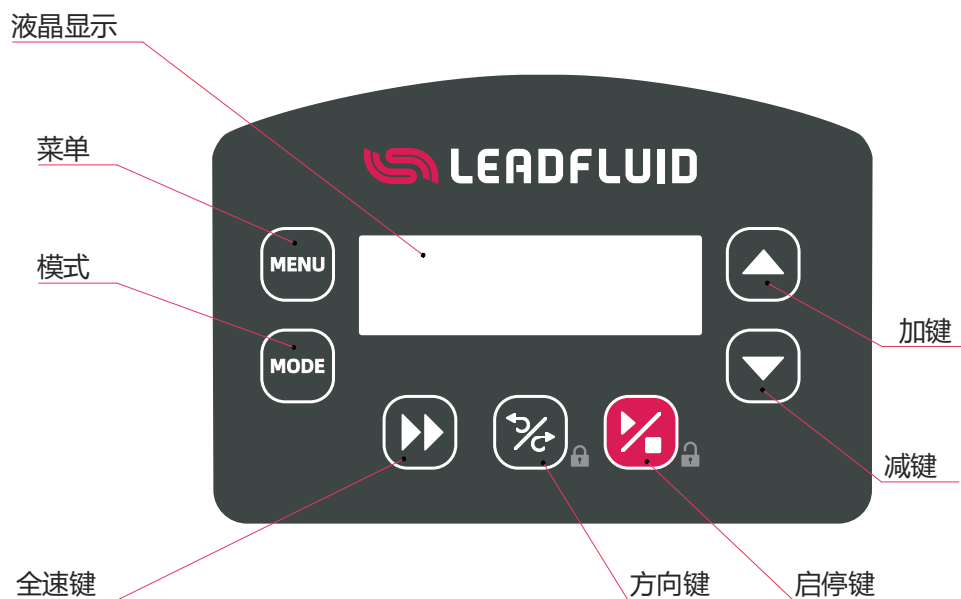
BT601S调速型蠕动泵



BT601S 调速型蠕动泵，可轻松实现无级调速，专为实验室量身打造。

功能特点

- 128×32点阵液晶，中英文切换，参数设置简单，状态显示直观。
- 支持App远程控制，随时随地查看设备运行状态。
- 支持堵转报警。
- 支持报警信息推送，将报警信息推送到手机App上。
- 设备支持加速启动、减速停止功能。
- 具有正反，启停，全速，调速，状态记忆（掉电记忆）等功能。
- 外部模拟量调速，外控信号控制启停，正反，外控信号物理隔离。
- 外控信号支持5-24V宽电压输入。
- 通过控制面板可切换外部调速信号类型（电压或电流）。
- RS485通讯，MODBUS协议，支持通讯参数设置，方便与各种控制设备连接。
- 开放多个控制参数，适于OEM定制应用。
- 电路板加喷三防漆工艺，达到防尘防潮效果。
- 超强的抗干扰特性，宽电压设计，适用于复杂的供电环境。
- ABS工程塑料外壳，流线型机身，设计更加简洁与美观。



技术参数

技术参数 BT601S

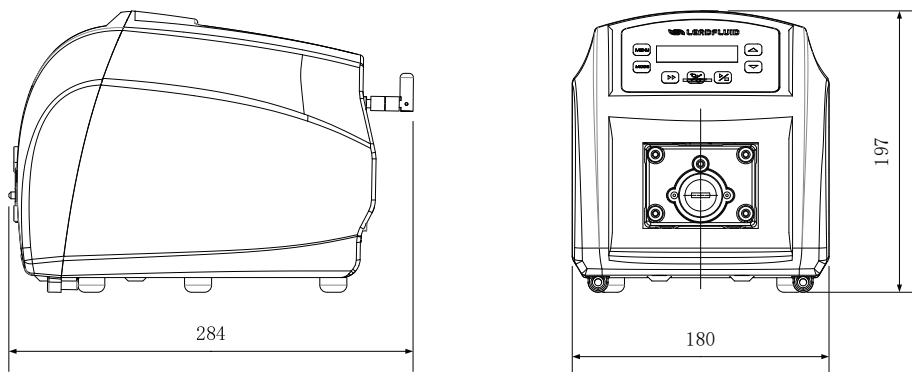
流量范围	0.006 ~ 2900ml/min
转速范围	0.1 ~ 600rpm
转速分辨率	0.1~100转/分钟时为0.1转, 100~600转/分钟时为1转
转速精度误差	<0.5%
运行时间	0.1~999秒
间隔时间	0.1~999秒
分配次数	1~999次, 0为无限循环
适配泵头	YT25
外控信号	外控模拟量0-5V, 0-10V, 4-20mA 外控启停, 外控输入电平5V、12V、24V
通讯信号	RS485通讯, 支持MODBUS协议
电源电压	AC 100-240V 50/60Hz
功率	<50W
工作环境	温度0~40°C, 相对湿度<80%
防护等级	IP31
外观尺寸	284mm×180mm×197mm
重量	4.9kg

以上流量数据是在常温常压下打纯净水测试所得, 实际使用受压力、介质特性等具体因素影响, 仅供参考。

BT601S调速型蠕动泵使用泵头及软管、流量参数

驱动器型号	适用泵头	通道数	适用软管 (mm)	单通道流量 (毫升/分钟)
BT601S	YT25	1	15#24#35#36#	0.16 ~ 2900

尺寸图



声明：我们相信本资料所包含的信息是准确无误的，雷弗对其中的任何错误不承担责任，雷弗保留在不经事先通知的情况下随时修改和增删本资料的权利。



保定雷弗流体科技有限公司

地址：保定市复兴东路999号支点创业基地

电话：400-618-0877

传真：0312-3250877-804

邮箱：master@leadfluid.com

网址：www.leadfluid.com.cn