

YZ15/YZ25泵头

PES外壳



通过ROHS、REACH认证

PPS外壳



通过ROHS、REACH认证

- YZ15泵头流量范围0.006~2300毫升/分钟，适合13#、14#、19#、16#、25#、17#、18#泵管，流量范围非常宽泛；
- YZ25泵头流量范围0.17~1700毫升/分钟，适合15#、24#泵管；是传输较粘稠液体和满足更大吸程、扬程或出口压力等要求的理想选择；
- 具有自适应卡管装置，可方便装卡粗细不同的软管而无需手动调节；
- 经典的泵管锁定机构，更换软管只需要数秒，轻松应对频繁换管的工况；
- 特殊的压管结构，减少泵管磨损及由误操作带来的意外破裂；
- PPS\PES特种功能塑料外壳，SS滚轮，保证泵头能够满足如高转速、长时间等高强度的使用需求；
- 多个泵头可叠加，最大扩展至10个通道；
- 两个泵头串联时，将滚轮之间呈60°错开，可明显降低流体脉动，并提高传输速度；
- YZ15、YZ25泵头可匹配步进电机、伺服电机、交流电机、直流电机等多种类型的电机；
- 另有低脉动型和防水型的泵头供选择，请提前与雷弗销售工程师或者代理商确认。

YZ15泵头流量参数

软管材质 Silicone、pharmed、Viton、Tygon 3603、Norprene chemical、Norprene a-60-F、Norprene a-60-G 壁厚 1.6mm

内径ID(mm)	0.8	1.6	2.4	3.1	4.8	6.4	7.9
	13#	14#	19#	16#	25#	17#	18#
毫升/转:	0.06	0.22	0.48	0.8	1.67	2.83	3.8
最大流量(600rpm, ml/min)	36	130	286	480	1000	1700	2300

YZ25泵头流量参数

软管材质 Silicone、Pharmed、Viton、Tygon 3603、Norprene chemical、Norprene a-60-F、Norprene a-60-G 壁厚 2.4mm

内径ID(mm)	4.8	6.4
	15#	24#
毫升/转:	1.67	2.83
最大流量(600rpm, ml/min)	1000	1700

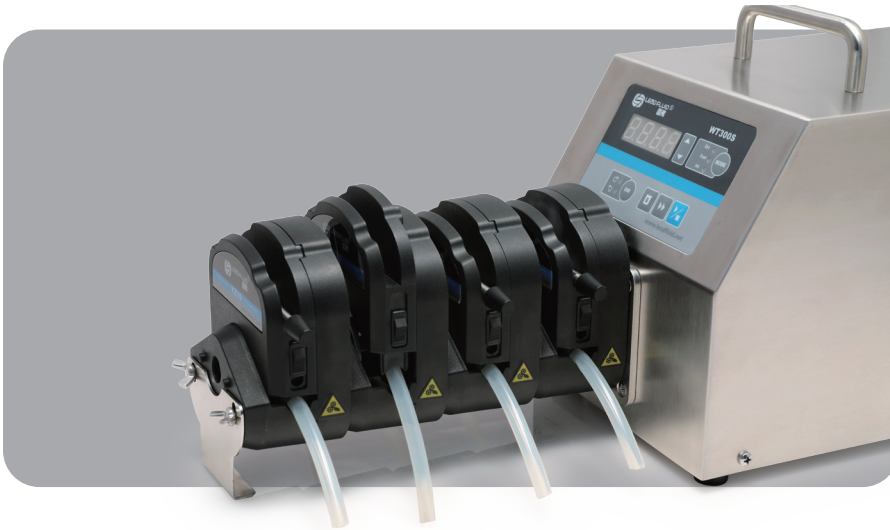
★ 以上流量数据是在常温常压下打纯净水测试所得，实际使用受压力、介质特性等具体因素影响，仅供参考。

换管便捷，结构稳定



自适应卡管装置





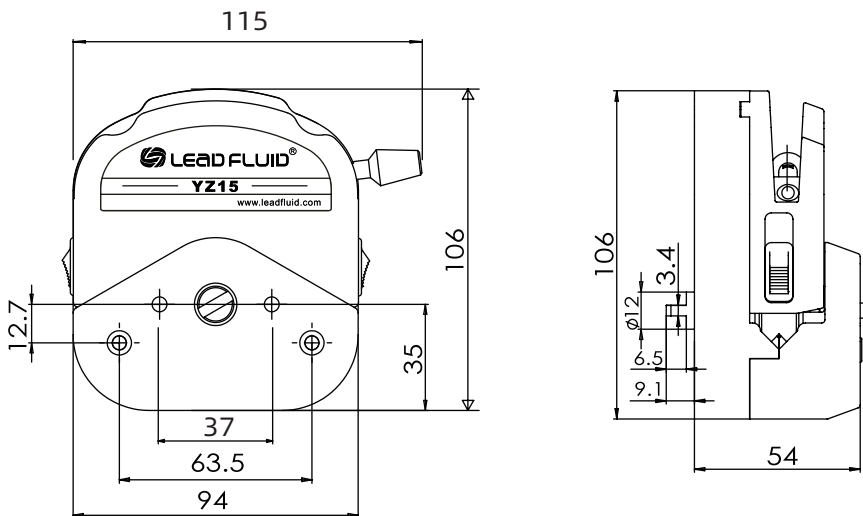
最大可串联扩展至10个通道

泵头规格

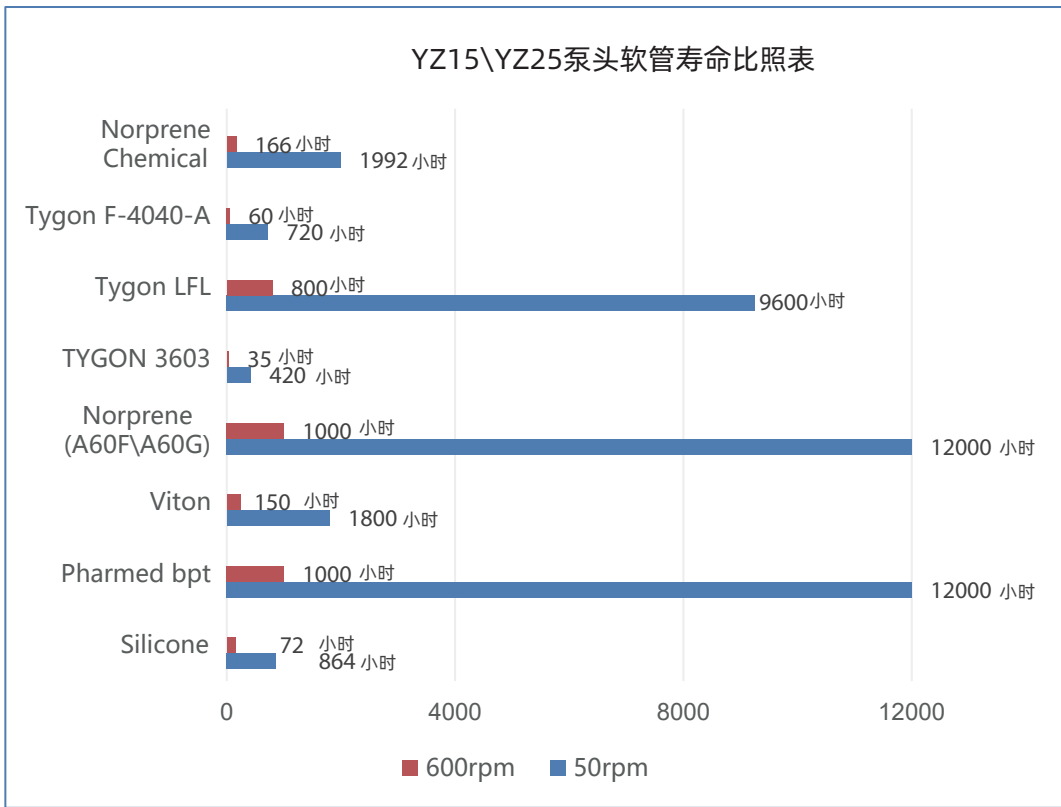
通道数	1通道 (最大可扩展至10通道)
滚轮数	3\6个
装管方式	整条
净重	454g (3滚轮) \480g(6滚轮)
外壳材质	PPS\PES
滚轮材质	SS304
压管间隙	固定 (不可调)
可承受液体温度	200°C以内
耐腐蚀性能	PPS耐绝大多数的酸磷盐液体及有机溶剂 PES耐除氯代烃、酮类、强酸类外的大多数液体

安装尺寸图

单位: mm



软管寿命比照表



重要提示：

如需较长的软管寿命，使用粗管和低转速；如需较大的流量，使用粗管和高转速；如需较高的精度，使用细管和中高转速；如需较高的吸程及背压，使用较细的厚壁管和低转速。

声明：我们相信本资料所包含的信息是准确无误的。雷弗对其中的任何错误不承担责任。雷弗保留在不经过事先通知的情况下随时修改和增删本资料的权利。