



微脉动专利设计
专利号: ZL201420691450.5

雷弗WMD15系列微脉动泵头

- 雷弗WMD15系列微脉动泵头流量范围0.006~1700毫升/分钟, 适合13# 14# 19# 16# 25# 17#软管;
- 特有微脉动专利技术, 液体传输脉动更低, 传输连续性更优异, 特别适用于涂胶、涂膜、化工合成等对传输稳定性要求较高的行业领域;
- 整体采用铝合金及SS304材料, 坚固耐用, 可长时间连续高速工作。

泵头材质

壳体	铝合金
滚轮	SS304
滚轮轴	SS304

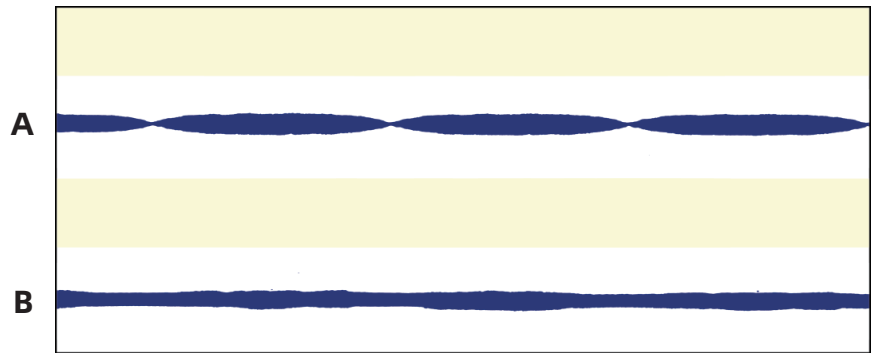
流量参数

软管材质: Silicone、Pharmed、Viton、Chemical、A-60-G/F等 壁厚1.6mm

内径(mm)	0.8	1.6	2.4	3.1	4.8	6.4
	13#	14#	19#	16#	25#	17#
毫升/转	0.06	0.22	0.48	0.8	1.67	2.83
毫升/分(连续运行最高转速600rpm)	36	130	286	480	1000	1700

★ 以上流量数据是在常温常压下打纯净水测试所得, 实际使用受压力、介质特性等具体因素影响, 仅供参考。

传输平稳性对比图



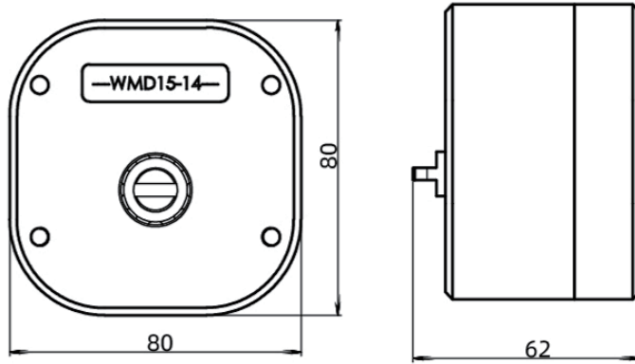
- 测试条件
- A** 雷弗YZ15泵头 14#硅胶管 转速20rpm
 - B** 雷弗WMD15泵头 14#硅胶管 转速20rpm

泵头规格

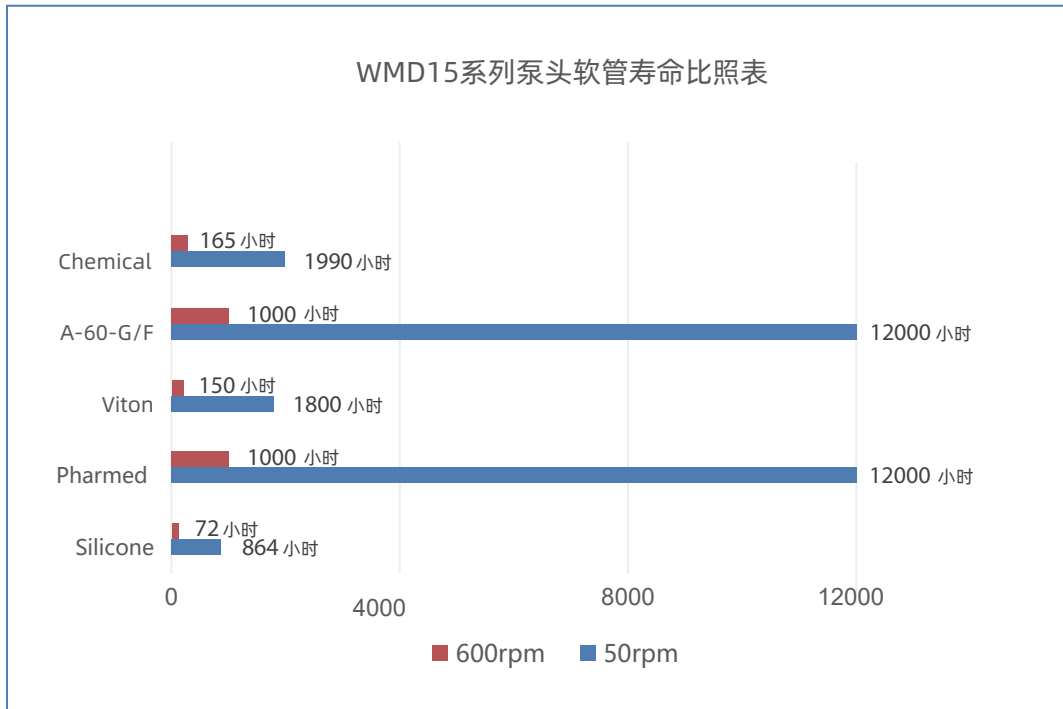
流量范围	0.006~1700毫升/分钟
转速范围	0.1~600rpm
软管规格	13#、14#、19#、16#、25#、17#
滚轮数	3
工作温度	0°C~40°C
间隙调整	固定

尺寸图

单位: mm



软管寿命比照表



重要提示:

如需较长的软管寿命, 使用粗管和低转速; 如需较大的流量, 使用粗管和高转速; 如需较高的精度, 使用细管和中高转速; 如需较高的吸程及背压, 使用较细的厚壁管和低转速。

声明: 我们相信本资料所包含的信息是准确无误的。雷弗对其中的任何错误不承担责任。雷弗保留在不经事先通知的情况下随时修改和增删本资料的权利。