



带锁紧结构 压管间隙可调

GN10 高压耐腐蚀泵头

- GN10 高压耐腐蚀泵头适用 PTFE 管，耐化学性极佳，可适应强酸、强碱和各种有机溶剂，特别适用于小流量传输普通蠕动泵无法传输的液体；
- 采用铝合金和 POM 材质，机械性能优异；
- 压管间隙可调，并设计有锁紧结构，适应压力最大可达 0.68MPa；
- 软管安装方便快捷，运行噪音低，外型结构紧凑美观。

流量参数

软管材质: PTFE	壁厚: 0.76mm	
内径(mm)	2.48	4.48
毫升/转	0.04	0.21
毫升/分(连续运行最高转速100rpm)	4	21
毫升/分(连续运行最高转速300rpm)	12	65

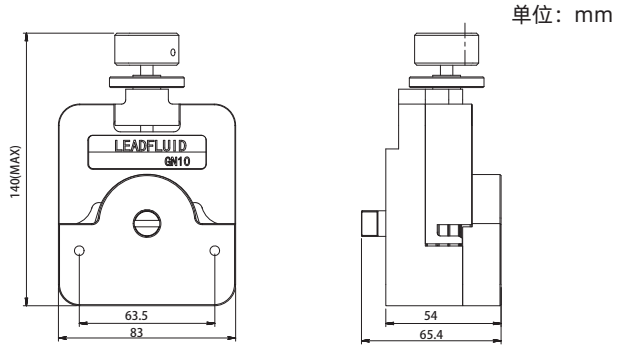
★ 以上流量数据是在常温常压下打纯净水测试所得，实际使用受压力、介质特性等具体因素影响，仅供参考。

泵头规格

转速范围	<300rpm
最大流量	65毫升/分钟
软管规格	2.48×0.76mm \ 4.48×0.76mm (PTFE)
通道数	1
滚轮数	6个
压管结构	压管间隙可调
传输压力	≤0.68MPa
吸程	不高于2米
工作环境	温度0~40℃, 湿度<80%
外形尺寸	83×140×65mm
泵头重量	0.92kg



安装尺寸图



软管寿命表

软管	寿命 (100RPM)
PTFE	500H

重要提示:

如需较长的软管寿命, 使用粗管和低转速; 如需较大的流量, 使用粗管和高转速; 如需较高的精度, 使用细管和中高转速。

声明: 我们相信本资料所包含的信息是准确无误的。雷弗对其中的任何错误不承担责任。雷弗保留在不经事先通知的情况下随时修改和增删本资料的权利。

